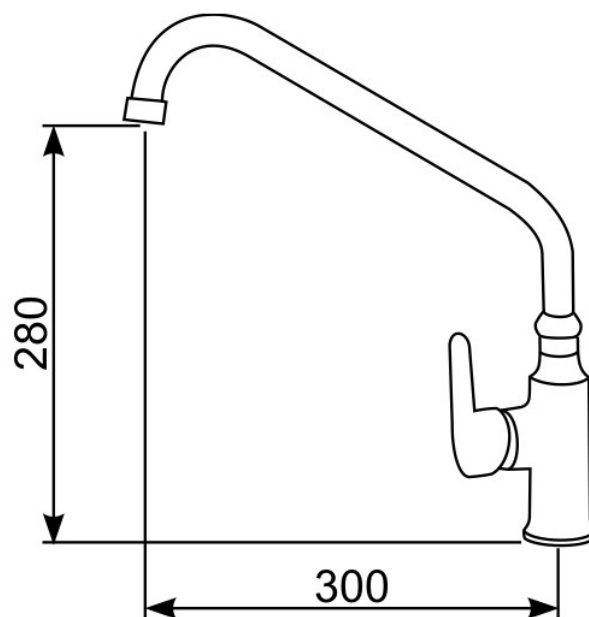


865 TOP



- Bateria zlewozmywakowa stojąca, jednouchwytywa chromowana.
- Mieszacz ceramiczny.
- Wylewka: obrotowa.
- W komplecie:
 - dwa elastyczne wężyki przyłączeniowe w oplocie stalowym z końcówką 3/8”.