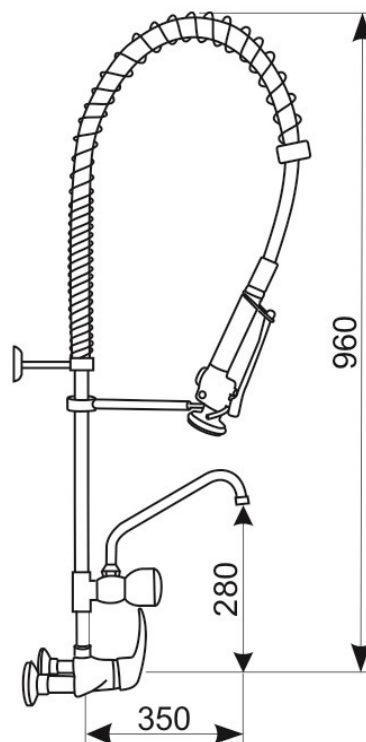


## ART. TOP GASTRO 5



- Bateria zlewozmywakowa ścienna, jednouchwytowa.
- Wylewka: obrotowa, dolna typu S.
- Głowica zaworu przy wylewce: ceramiczna ćwierćobrotowa.
- Mieszacz w korpusie: ceramiczny.
- Średnica rury 17 mm.
- W komplecie: – wąż z obrotową końcówką  
– spryskiwacz ([Art. SP 7](#))  
– wspornik mocujący baterię do ściany  
– dwa zawory zwrotne.
- Przyłącza: mimośrodowo, rozstaw króćców przyłączeniowych 15 cm.