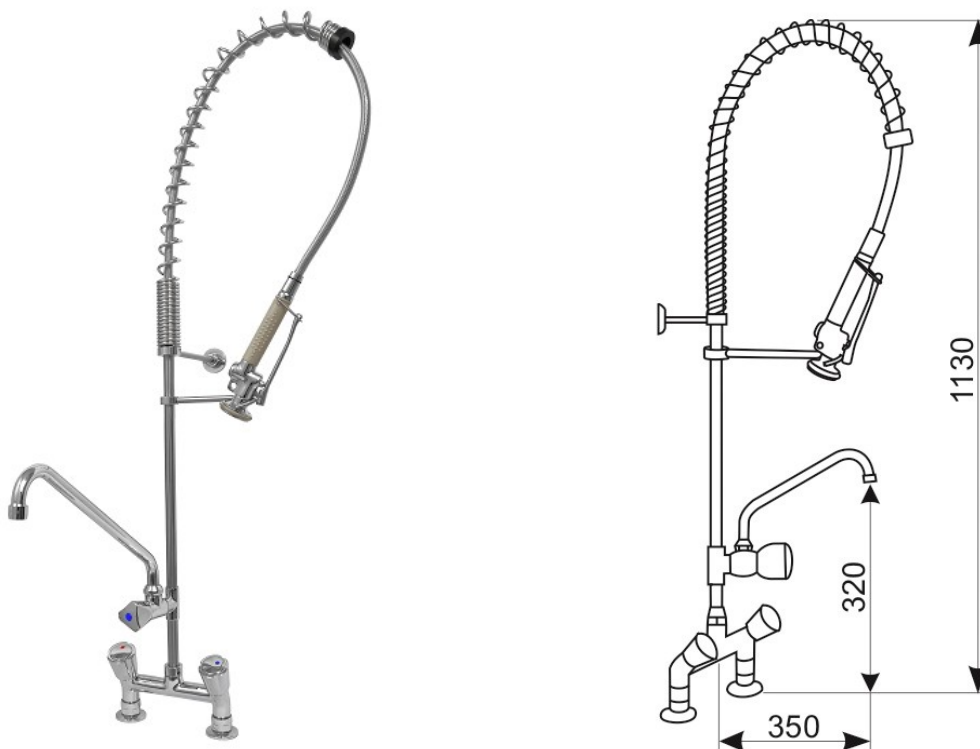


## ART. TOP GASTRO 33



- Bateria zlewozmywakowa stojąca, dwuotworowa z pokrętlami.
- Wylewka: obrotowa, górna typu C.
- Głowica zaworu przy wylewce: ceramiczna ćwierćobrotowa.
- Głowice w korpusie: suwakowe.
- Średnica rury 17 mm.
- W komplecie: – wąż z obrotową końcówką  
– spryskiwacz ([Art. SP 7](#))  
– wspornik mocujący baterię do ściany ( możliwość regulacji dystansu )  
– dwa zawory zwrotne.
- Przyłącza: 1/2", rozstaw króćców przyłączeniowych 15,5 cm.