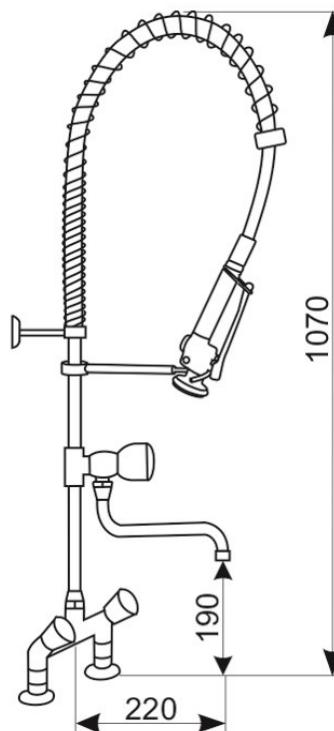


ART. TOP GASTRO 3



- Bateria zlewozmywakowa stojąca, dwuotworowa z pokrętkami.
- Wylewka: obrotowa, dolna typu S.
- Głowica zaworu przy wylewce: ceramiczna ćwierćobrotowa.
- Głowice w korpusie: suwakowe.
- Średnica rury 17 mm.
- W komplecie: – wąż z obrotową końcówką
– spryskiwacz ([Art. SP 7](#))
– wspornik mocujący baterię do ściany (możliwość regulacji dystansu)
– dwa zawory zwrotne.
- Przyłącza: 1/2", rozstaw króćców przyłączeniowych 15,5 cm.

BD Koncept Sp. C.

www.bdkoncept.pl