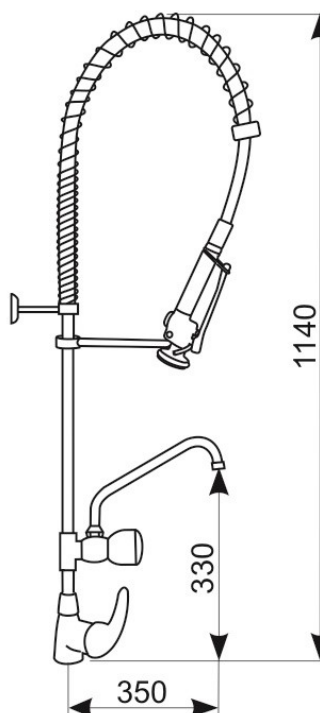


## ART. TOP GASTRO 22



- Bateria zlewozmywakowa stojąca, jednootworowa, jednouchwytowa.
- Wylewka: obrotowa, górna typu C.
- Głowica zaworu przy wylewce: ceramiczna ćwierćobrotowa.
- Mieszacz w korpusie: ceramiczny.
- Średnica rury 17 mm.
- W komplecie: – wąż z obrotową końcówką  
– spryskiwacz ([Art. SP 7](#))  
– wspornik mocujący baterię do ściany ( możliwość regulacji dystansu )  
– dwa zawory zwrotne  
– dwa wężyki przyłączeniowe w oplocie stalowym z końcówką 3/8".

**BD Koncept Sp. C.**

[www.bdkoncept.pl](http://www.bdkoncept.pl)