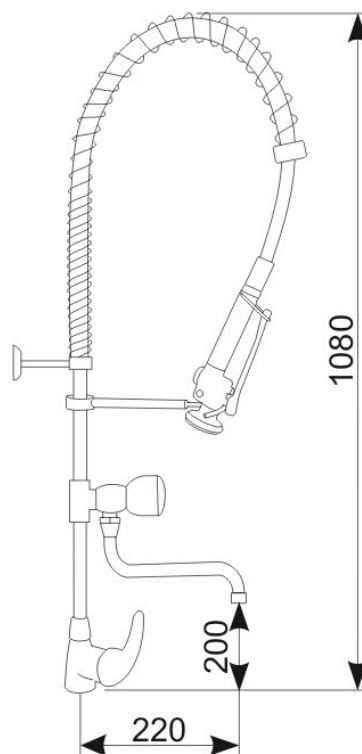


## ART. TOP GASTRO 2



- Bateria zlewozmywakowa stojąca, jednootworowa, jednouchwytywa.
- Wylewka: obrotowa, dolna typu S.
- Głowica zaworu przy wylewce: ceramiczna ćwierćobrotowa.
- Mieszacz w korpusie: ceramiczny.
- Średnica rury 17 mm.
- W komplecie: – wąż z obrotową końcówką
  - spryskiwacz ([Art. SP 7](#))
  - wspornik mocujący baterię do ściany ( możliwość regulacji dystansu )
  - dwa zawory zwrotne
  - dwa wężyki przyłączeniowe w oplocie stalowym z końcówką 3/8".