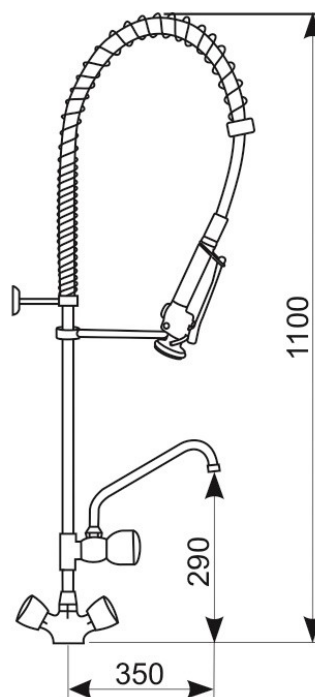


ART. TOP GASTRO 11



- Bateria zlewozmywakowa stojąca, jednootworowa z pokrętłami.
- Wylewka: obrotowa, górna typu C.
- Głowica zaworu przy wylewce: ceramiczna ćwierćobrotowa.
- Głowice w korpusie: suwakowe.
- Średnica rury 17 mm.
- W komplecie: – wąż z obrotową końcówką
– spryskiwacz ([Art. SP 7](#))
– wspornik mocujący baterię do ściany (możliwość regulacji dystansu)
– dwa zawory zwrotne
– dwa wężyki przyłączeniowe w oplocie stalowym z końcówką 3/8".

BD Koncept Sp. C.

www.bdkoncept.pl