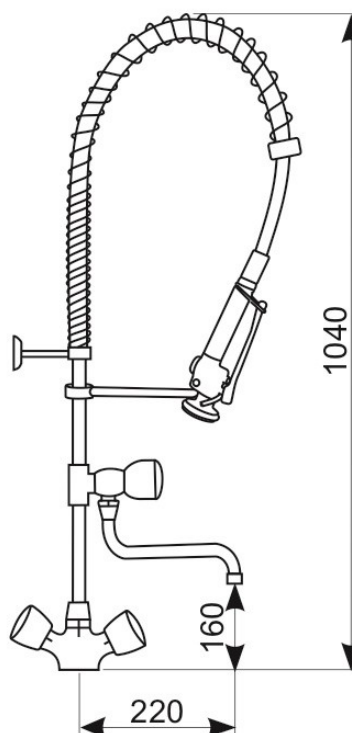


ART. TOP GASTRO 1



- Bateria zlewozmywakowa stojąca, jednocierownowa z pokrętkami.
- Wylewka: obrotowa, dolna typu S.
- Głowica zaworu przy wylewce: ceramiczna ćwierćobrotowa.
- Głowice w korpusie: suwakowe.
- Średnica rury 17 mm.
- W komplecie: – wąż z obrotową końcówką
– spryskiwacz ([Art. SP 7](#))
– wspornik mocujący baterię do ściany (możliwość regulacji dystansu)
– dwa zawory zwrotne
– dwa wężyki przyłączeniowe w oplocie stalowym z końcówką 3/8".