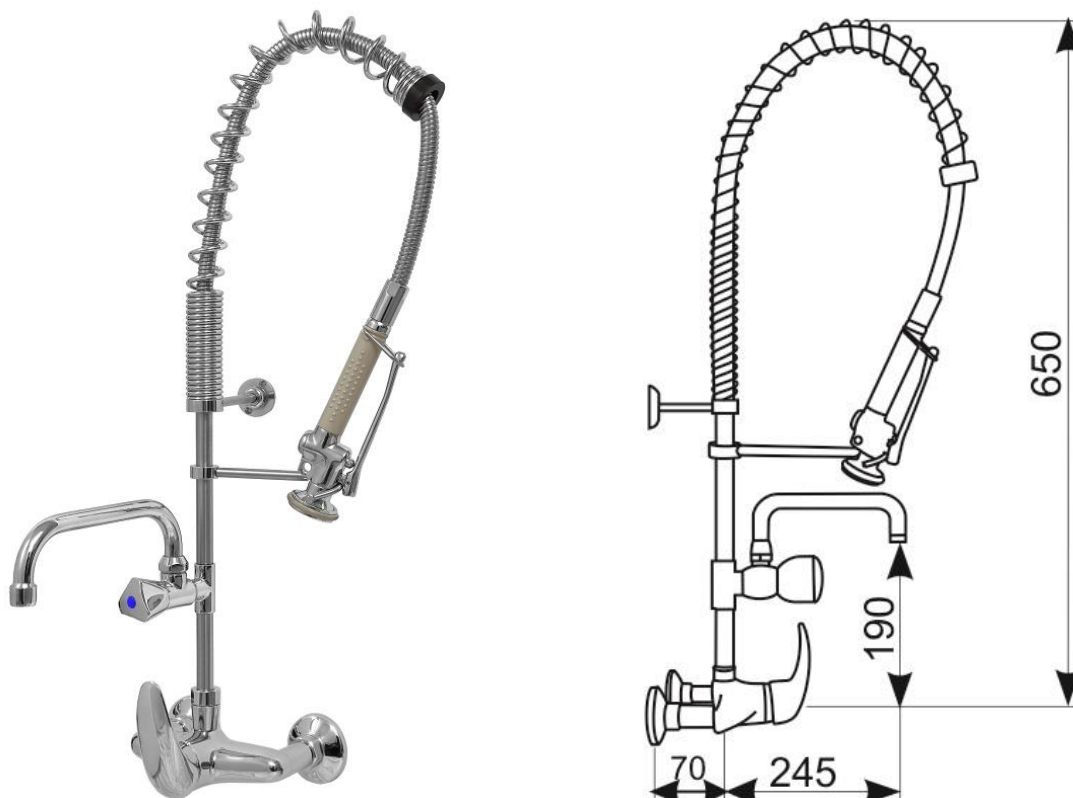


ART. MINI PLUS 5



- Bateria zlewozmywakowa ścienna, jednouchwytna.
- Wylewka: obrotowa, górna typu C.
- Głowica zaworu przy wylewce: ceramiczna ćwierćobrotowa.
- Mieszacz w korpusie: ceramiczny.
- Średnica rury 17 mm.
- W komplecie: – wąż z obrotową końcówką
– spryskiwacz
– wspornik mocujący baterię do ściany
– dwa zawory zwrotne.
- Przyłącza: mimośrodowo, rozstaw króćców przyłączeniowych 15 cm.