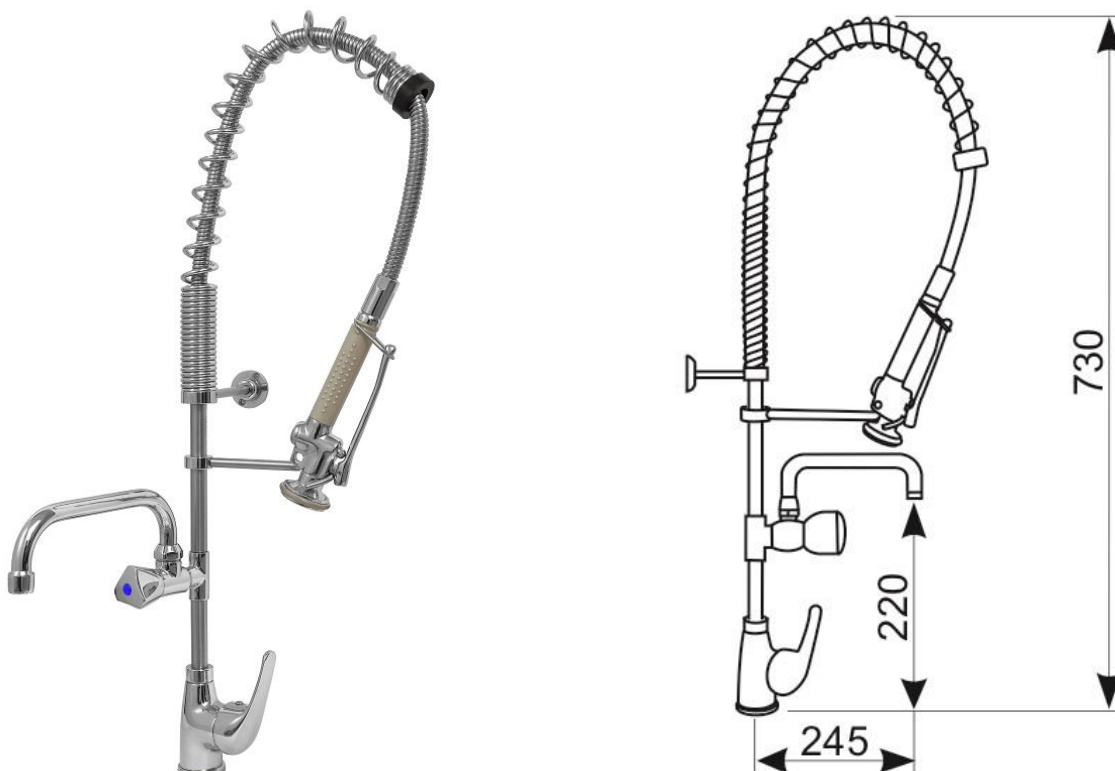


ART. MINI PLUS 2C



- Bateria zlewozmywakowa stojąca, jednootworowa, jednouchwytywa.
- Wylewka: obrotowa, górna typu C.
- Głowica zaworu przy wylewce: ceramiczna ćwierćobrotowa.
- Mieszacz w korpusie: ceramiczny.
- Średnica rury 17 mm.
- W komplecie: – wąż z obrotową końcówką
– spryskiwacz
– wspornik mocujący baterię do ściany (możliwość regulacji dystansu)
– dwa zawory zwrotne
– dwa wężyki przyłączeniowe w oplocie stalowym z końcówką 3/8".