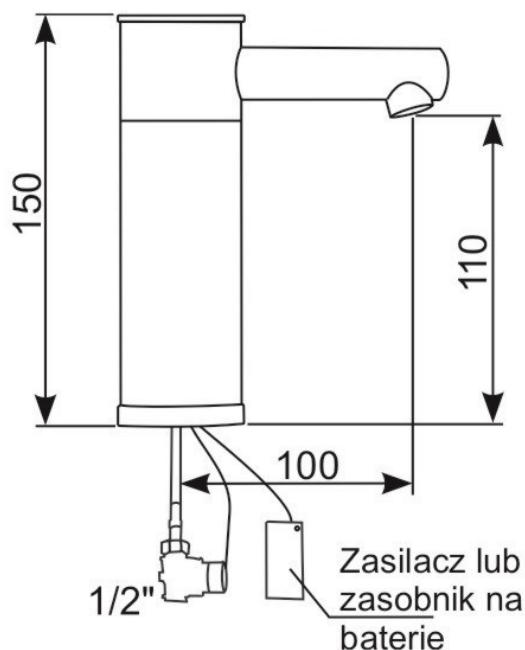


ART. EHU 1E, EHU 1B



- Elektroniczna bateria umywalkowa stojąca, sterowana fotokomórką.
- Podłączenie do instalacji wody zimnej lub ciepłej zmieszanej.
- Wodoszczędna – przepływ ok. 6 l/min.
- Przyłącze 1/2".

Art. EHU 1E – zasilana z zasilacza 230/6V.

Art. EHU 1B – zasilanie standardowymi alkalicznymi bateriami 4 x 1,5V.