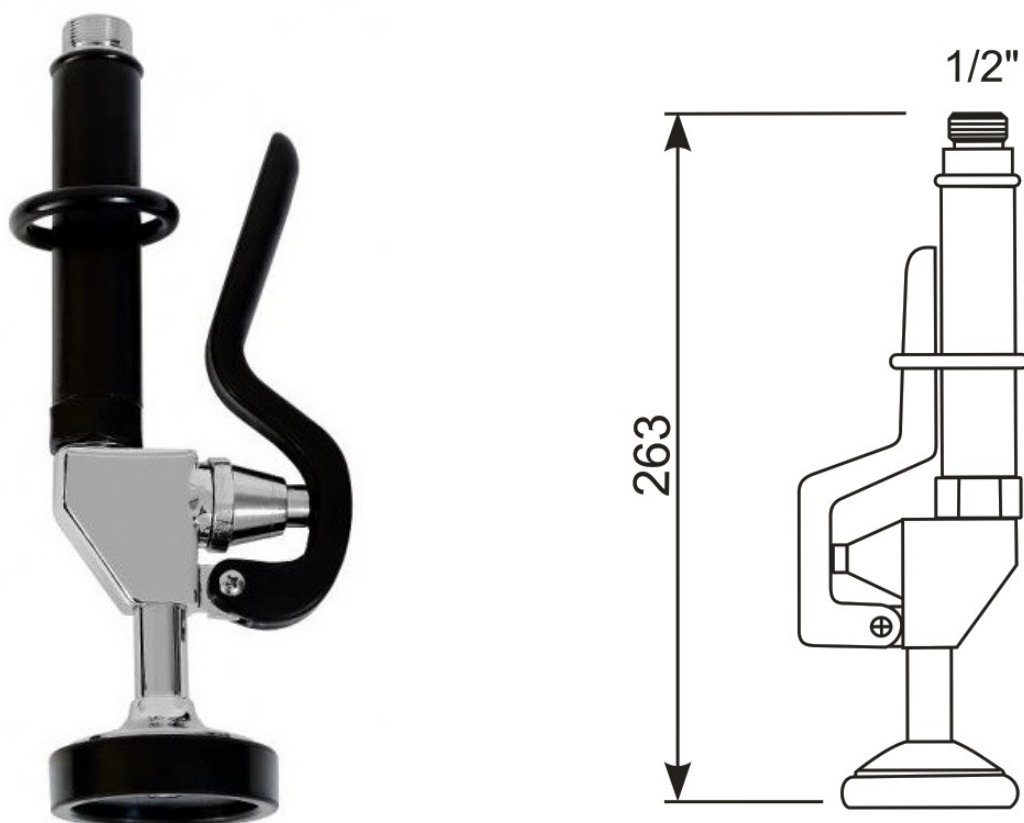


ART. SP 2



- Spryskiwacz dla gastronomii, prosty.
- Mosiężna, chromowana głowica spryskiwacza w obudowie z miękkiej gumy.
- Możliwość zablokowania dźwigni wypływu wody na czas działania spryskiwacza.
- Przyłącze 1/2".