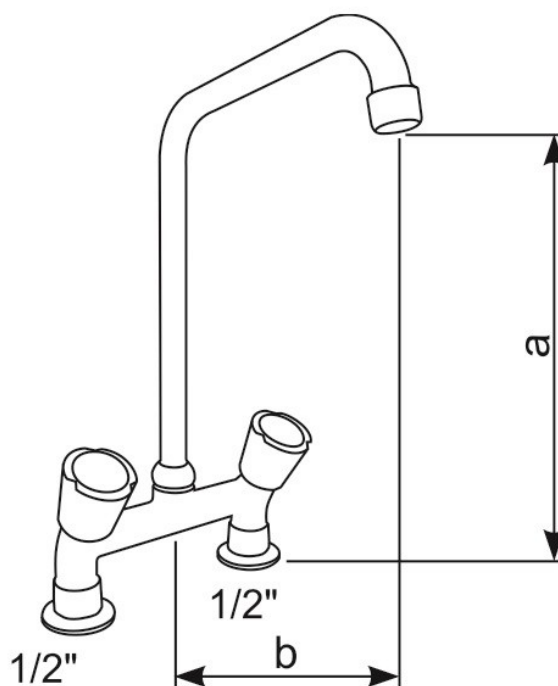


**SERIA G3D**



- Bateria zlewozmywakowa stojąca, dwuotworowa z pokrętłami.
- Wylewka obrotowa.
- Głowice baterii suwakowe.
- Średnica króćców przyłączeniowych wody zimnej i gorącej – 1/2".
- Rozstaw króćców przyłączeniowych – 150 mm.

**G31D:** a = 300 mm, b = 180 mm

**G32D:** a = 360 mm, b = 250 mm

**G33D:** a = 410 mm, b = 300 mm

**G34D:** a = 450 mm, b = 350 mm

**G35D:** a = 230 mm, b = 240 mm

**BD Koncept Sp. C.**

[www.bdkoncept.pl](http://www.bdkoncept.pl)