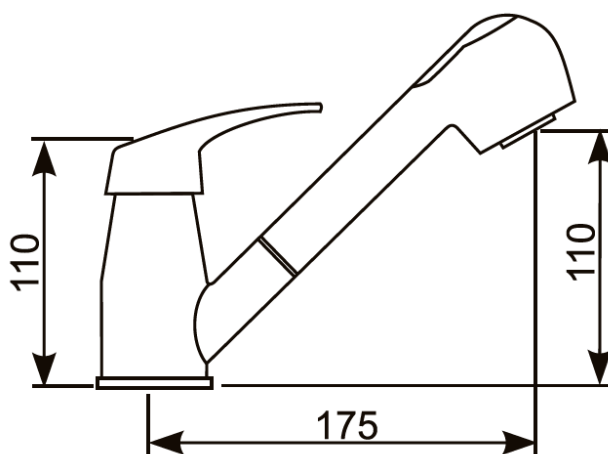


ART. S 4-W



- Bateria zlewozmywakowa stojąca jednouchwytywa chromowana z mieszaczem ceramicznym $\varnothing 40$ mm.
- Wyciągana słuchawka z przełącznikiem strumienia wody.
- W komplecie dwa elastyczne wężyki przyłączeniowe w oplocie stalowym z końcówką 3/8".