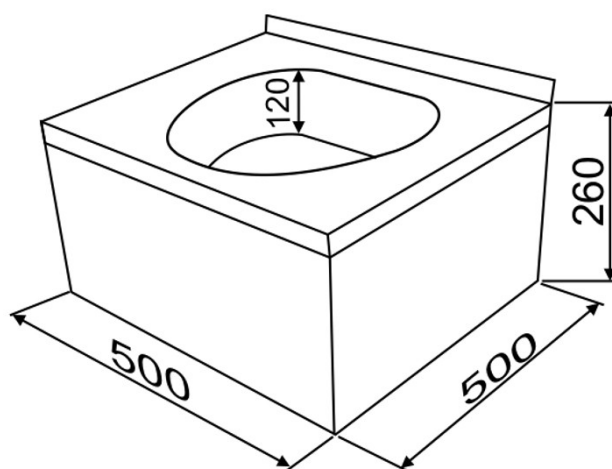


ART. PEH 55/EHM



- Umywalka ze stali nierdzewnej, jednokomorowa, obudowana, z zamontowaną baterią elektroniczną, umywalkową z bocznym mieszaczem wody zimnej i gorącej ([art. EHM](#)).
- Zasilanie baterii do wyboru: z zasilacza 230/6 V lub bateriami alkalicznymi 4 x 1,5V.
- Wymiary umywalki (dł x szer x wys) 500 x 500 x 260 mm.
- Głębokość komory 120 mm.
- Grubość blachy: 1,0 mm.
- W komplecie zestaw mocujący do ściany oraz syfon.

Art. PEH 55/EHM-B – umywalka z baterią elektroniczną zasilaną bateriami alkalicznymi 4 x 1,5V

Art. PEH 55/EHM-E – umywalka z baterią elektroniczną zasilaną z zasilacza 230/6V

BD Koncept Sp. C.

www.bdkoncept.pl