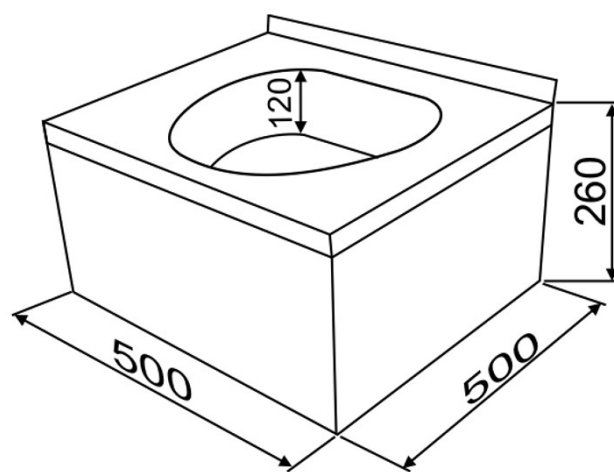


ART. PEH 55/BY-001



- Umywalka ze stali nierdzewnej, jednokomorowa, obudowana, z zamontowaną baterią zlewozmywakową stojącą, jednouchwytną z obrotową wylewką.
- Bateria posiada mieszacz ceramiczny ([art. BY 001](#)).
- Wymiary umywalki (dł x szer x wys) 500 x 500 x 260 mm.
- Głębokość komory 120 mm.
- Grubość blachy 1,0 mm.
- W komplecie zestaw mocujący do ściany oraz syfon.