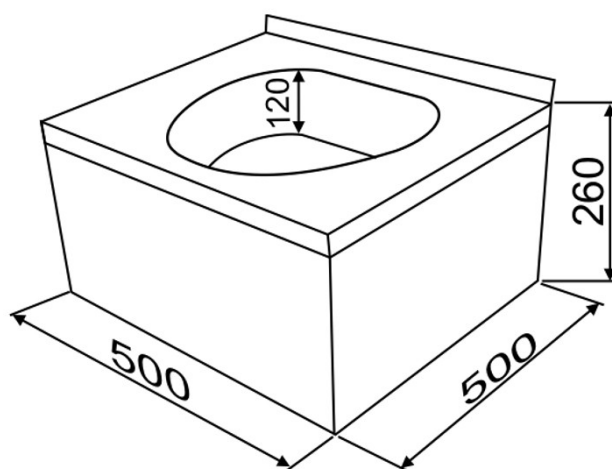


ART. PEH 55/726, PEH 55/726/R



- Umywalka ze stali nierdzewnej, jednokomorowa, obudowana, z zamontowaną wylewką umywalkową stojącą oraz przyciskiem czasowym wmontowanym w obudowę umywalki.
- Czas wypływu wody regulowany w przedziale od 5 do 15 sek.
- Wymiary umywalki (dł x szer x wys) 500 x 500 x 260 mm.
- Głębokość komory 120 mm.
- Grubość blachy: 1,0 mm.
- W komplecie zestaw mocujący do ściany oraz syfon.

Art. PEH 55/726 – podłączenie do wody zimnej lub ciepłej mieszanej

Art. PEH 55/726/R – wersja z mieszaczem ręcznym pod umywalką, podłączenie do wody zimnej i gorącej.