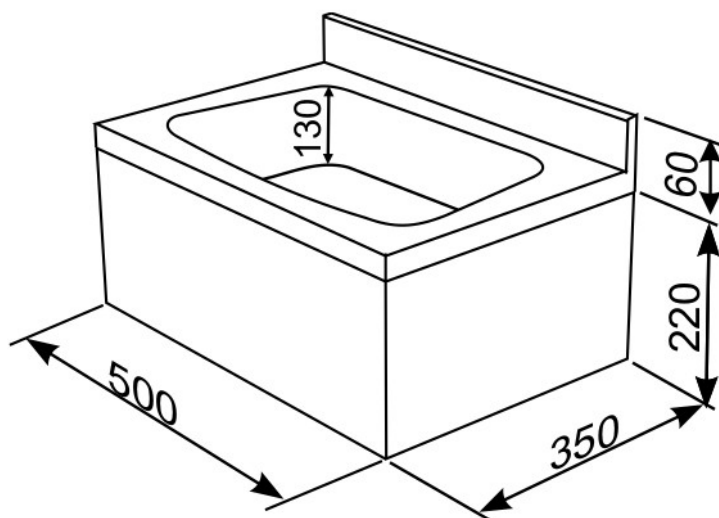


## **ART. PEH 53/S2**



- Umywalka ze stali nierdzewnej, jednokomorowa, obudowana, z zamontowaną baterią umywalkową stojącą, jednouchwytową z obrotową wylewką.
- Bateria posiada mieszacz ceramiczny.([art.S 2](#))
- Wymiary umywalki (dł x szer x wys) 500 x 350 x 220 mm.
- Głębokość komory 130 mm.
- Grubość blachy 1,0 mm.
- W komplecie zestaw mocujący do ściany oraz syfon.