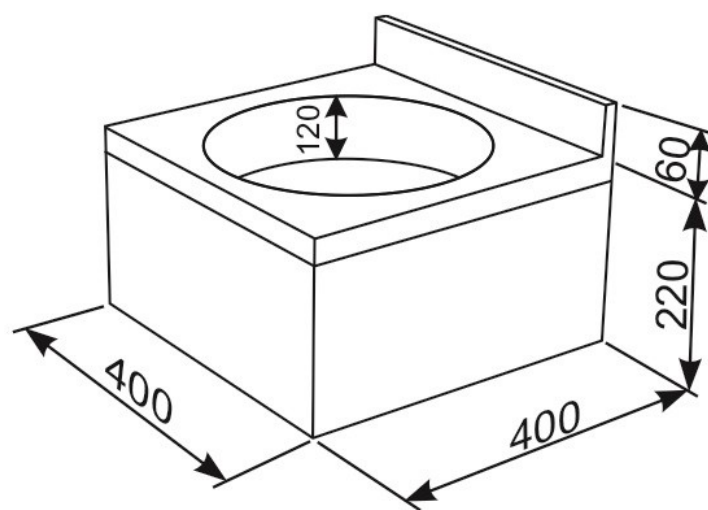


ART. PEH 44/EHU, PEH 44/EHU/R



- Umywalka ze stali nierdzewnej, jednokomorowa, obudowana, z zamontowaną baterią umywalkową elektroniczną, stojącą.
- Zasilanie baterii do wyboru: z zasilacza 230/6V lub bateriami alkalicznymi 4 x 1,5V. ([art. EHU](#))
- Wymiary umywalki (dł x szer x wys) 400 x 400 x 220 mm.
- Głębokość komory 120 mm.
- Grubość blachy: 1,0 mm.
- W komplecie zestaw mocujący do ściany oraz syfon.

Art. PEH 44/EHU B – umywalka z baterią elektron. na wodę zimną lub ciepłą zmieszaną zasilana bateriami alkalicznymi 4x1,5V

Art. PEH 44/EHU E – umywalka z baterią elektroniczną na wodę zimną lub ciepłą zmieszaną zasilana z zasilacza 230/6V

Art. PEH 44/EHU B/R – umywalka z baterią elektroniczną i ręcznym mieszaczem wody zimnej i gorącej pod umywalką

Art. PEH 44/EHU E/R- umywalka z baterią elektroniczną i ręcznym mieszaczem wody zimnej i gorącej pod umywalką