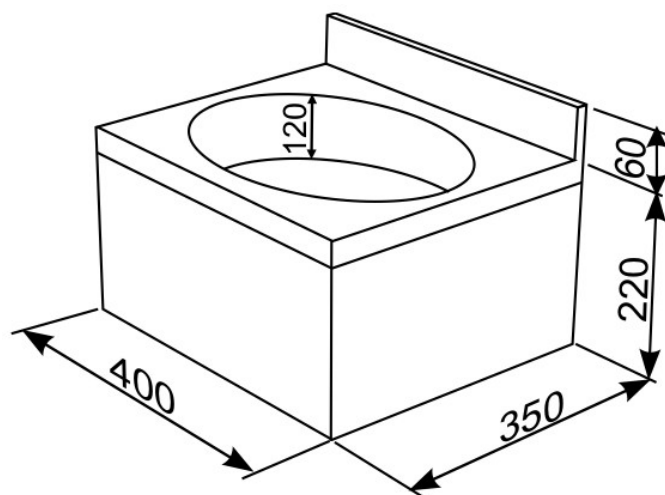


ART. PEH 43/S2



- Umywalka ze stali nierdzewnej, jednokomorowa, obudowana, z zamontowaną baterią umywalkową stojącą, jednouchwytową z obrotową wylewką i tradycyjnym uchwytem.
- Bateria posiada mieszacz ceramiczny. ([art.S 2](#))
- Wymiary umywalki (dł x szer x wys) 400 x 350 x 220 mm.
- Głębokość komory 120 mm.
- Grubość blachy 1,0 mm.
- W komplecie zestaw mocujący do ściany oraz syfon.