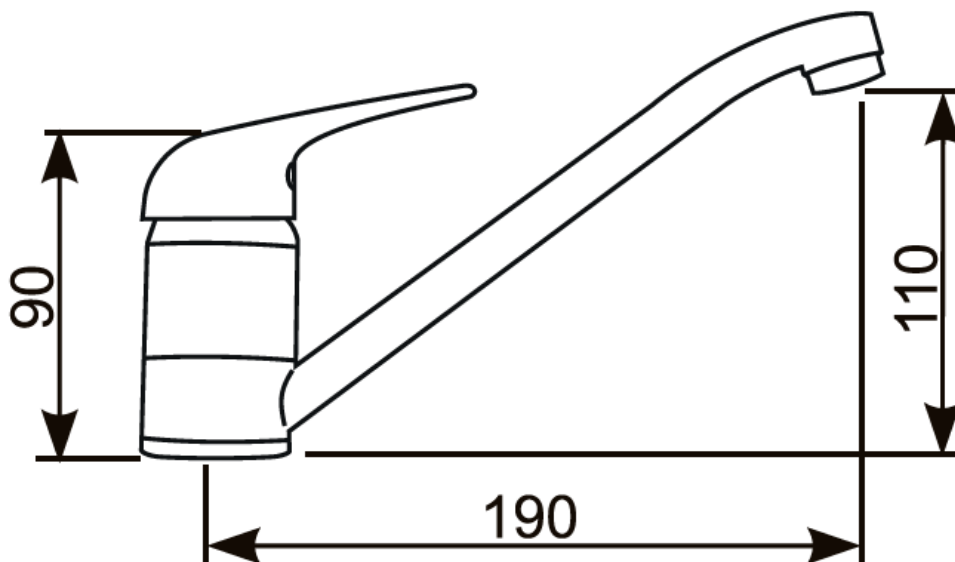


ART. NINA 4



- Bateria zlewozmywakowa stojąca jednouchwytowa chromowana z mieszaczem ceramicznym $\varnothing 35$ mm.
- Wylewka obrotowa.
- W komplecie dwa elastyczne wężyki przyłączeniowe w oplocie stalowym z końcówką 3/8".

BD Koncept Sp. C.

www.bdkoncept.pl