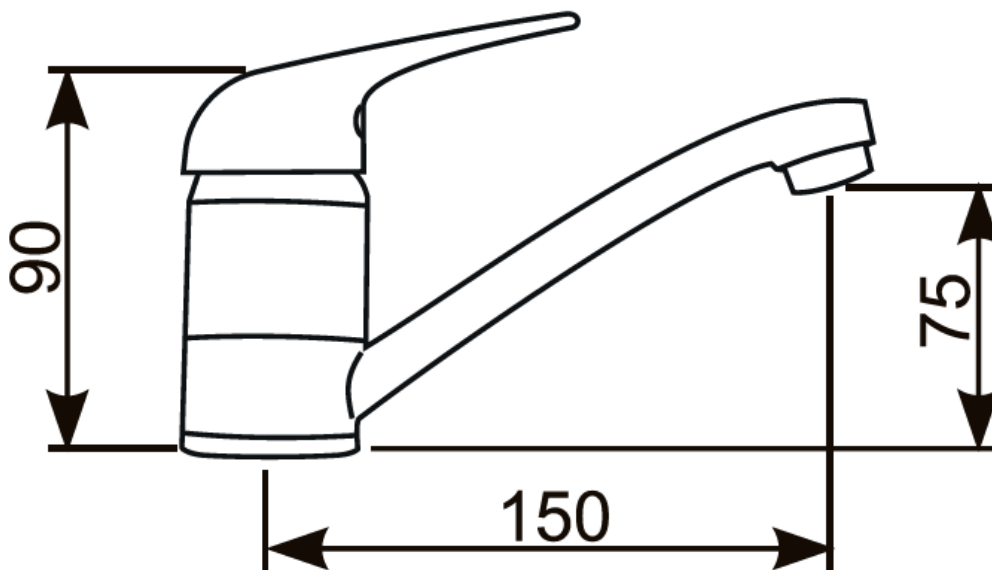


**ART. NINA 2, NINA 2/C**



- Bateria umywalkowa stojąca jednouchwytywa, chromowana z mieszaczem ceramicznym Ø35 mm.
- Krótka obrotowa wylewka.
- W komplecie dwa elastyczne wężyki przyłączeniowe w oplocie stalowym z końcówką 3/8".

Art. NINA 2/C – wersja ze spustem umywalkowym typu click-clack.

**BD Koncept Sp. C.**

[www.bdkoncept.pl](http://www.bdkoncept.pl)