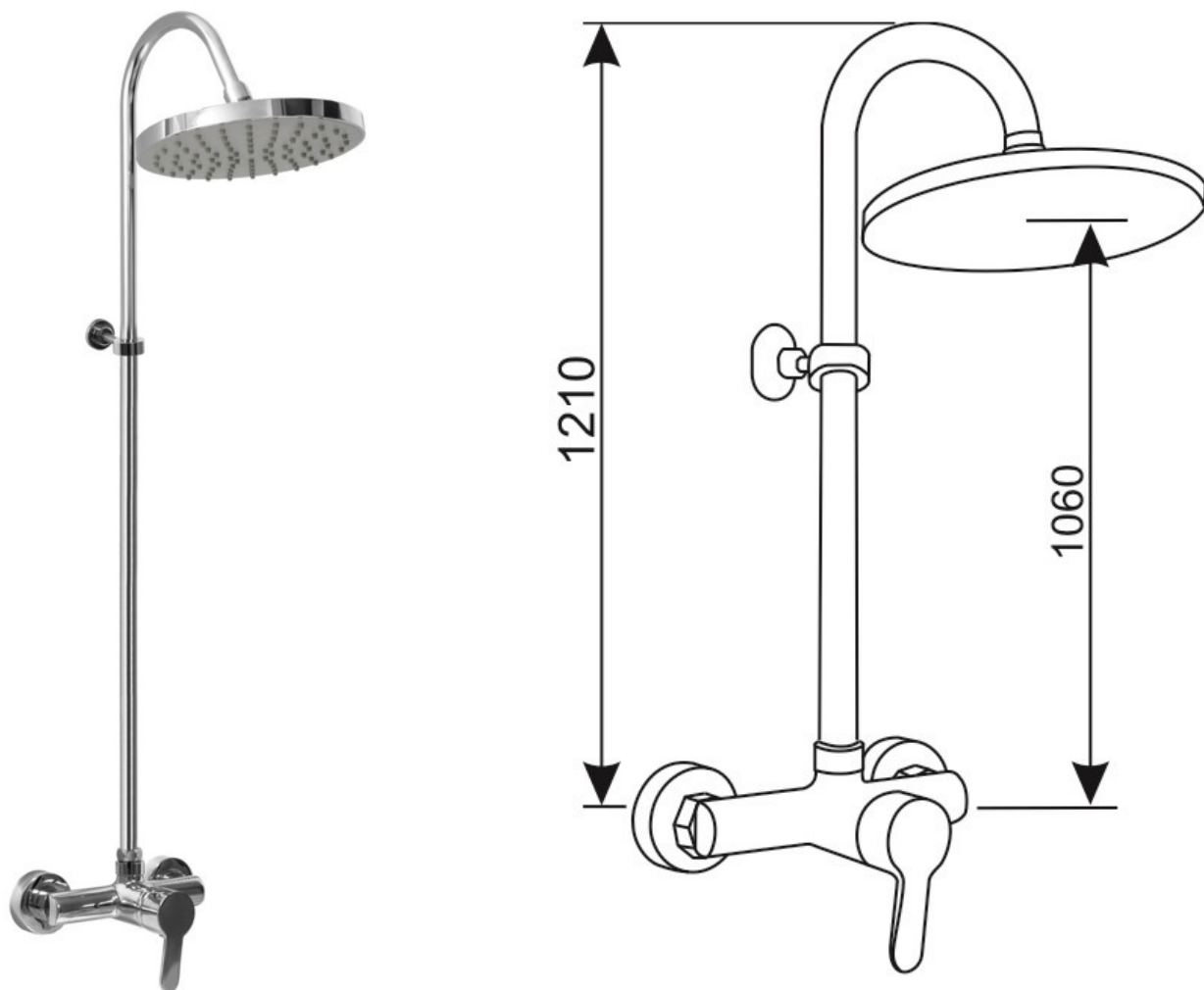


ART. ND 5



- Bateria natryskowa natynkowa jednouchwytowa, z chromowaną rurą zakończoną głowicą natryskową z deszczownicą na przegubie.
- Mieszacz w korpusie baterii ceramiczny.
- Średnica deszczownicy 200 mm.
- Przyłącza standardowe mimośrodowo, rozstaw 150 mm.
- W komplecie wspornik rury natryskowej.