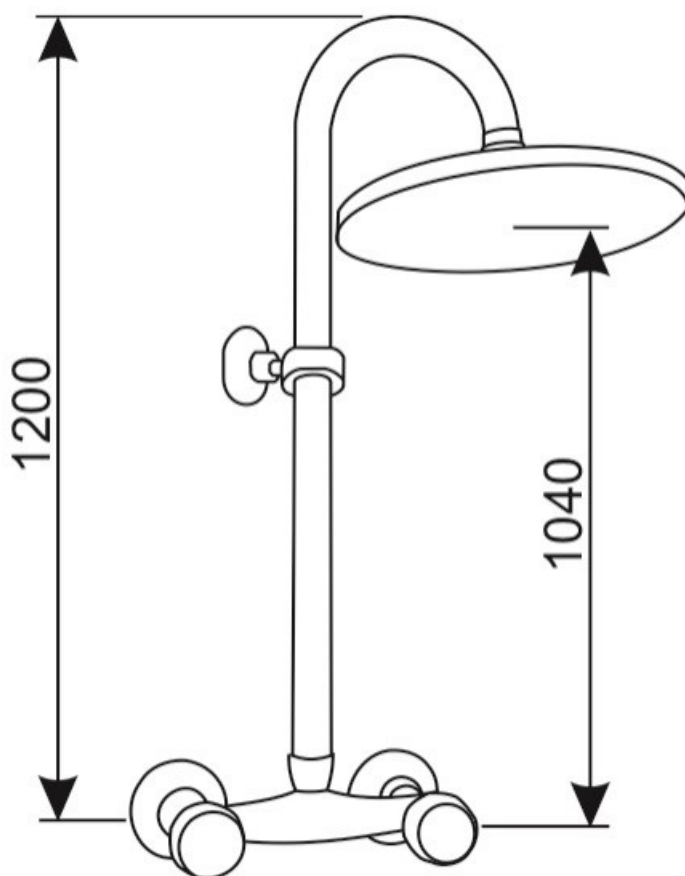


ART. ND 4



- Bateria natryskowa natynkowa z pokrętłami, z chromowaną rurą zakończoną głowicą natryskową z deszczownicą na przegubie.
- Głowice w korpusie baterii suwakowe.
- Średnica deszczownicy 200 mm.
- Przyłącza standardowe, mimośrodowe, rozstaw 150 mm.
- W komplecie wspornik rury natryskowej.