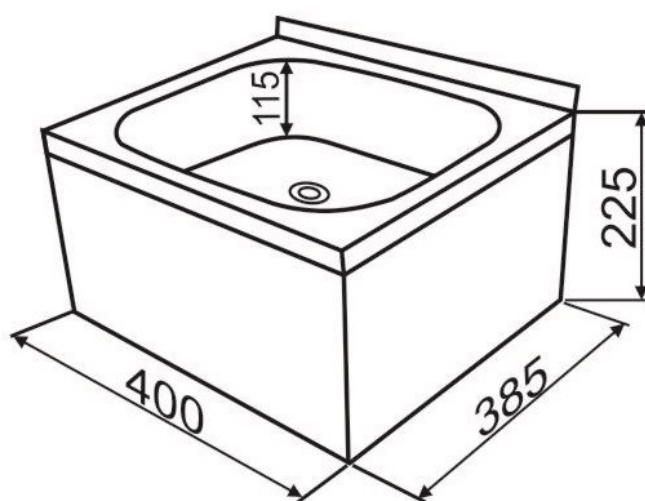


ART. N 40/LN-2



- Umywalka ze stali nierdzewnej, jednokomorowa, obudowana z zamontowaną baterią umywalkową stojącą, jednouchwytną z uchwytem lekarskim i obrotową wylewką.
- Bateria posiada mieszacz ceramiczny.([art.LN-2](#))
- Wymiary umywalki (dł x szer x wys) 400 x 385 x 225 mm.
- Głębokość komory 115 mm.
- Grubość blachy: 1,0 mm.
- W komplecie zestaw mocujący do ściany oraz syfon.