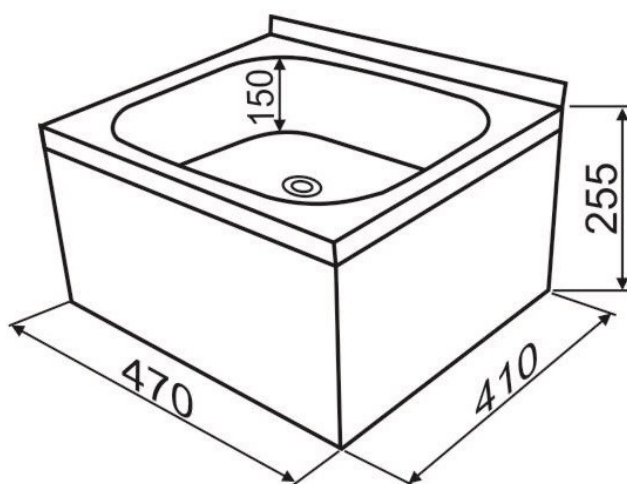


**ART. N 01/M-104**



- Umywalka ze stali nierdzewnej, jednokomorowa, obudowana, z zamontowaną baterią zlewozmywakową stojącą, jednouchwytową.
- Bateria posiada mieszacz ceramiczny.([art.M-104](#))
- Wymiary umywalki (dł x szer x wys) 470 x 410 x 255 mm.
- Głębokość komory 150 mm.
- Grubość blachy: 1,0 mm.
- W komplecie zestaw mocujący do ściany oraz syfon.