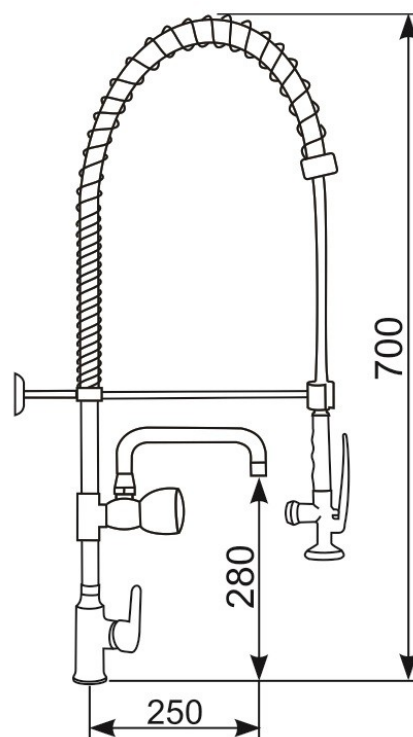


ART. MINI 2C



- Bateria zlewozmywakowa stojąca, jednootworowa jednouchwytowa, ze spryskiwaczem ([Art. SP 5](#)), obrotową wylewką górną typu „C” i wspornikiem mocującym baterię do ściany.
- Możliwość regulacji dystansu baterii od ściany.
- Głowica zaworu przy wylewce suwakowa.
- Mieszacz w korpusie baterii ceramiczny.
- W wyposażeniu dwa zawory zwrotne oraz elastyczne wężyki przyłączeniowe w oplocie stalowym.
- Przyłącza 3/8”.

BD Koncept Sp. C.

www.bdkoncept.pl