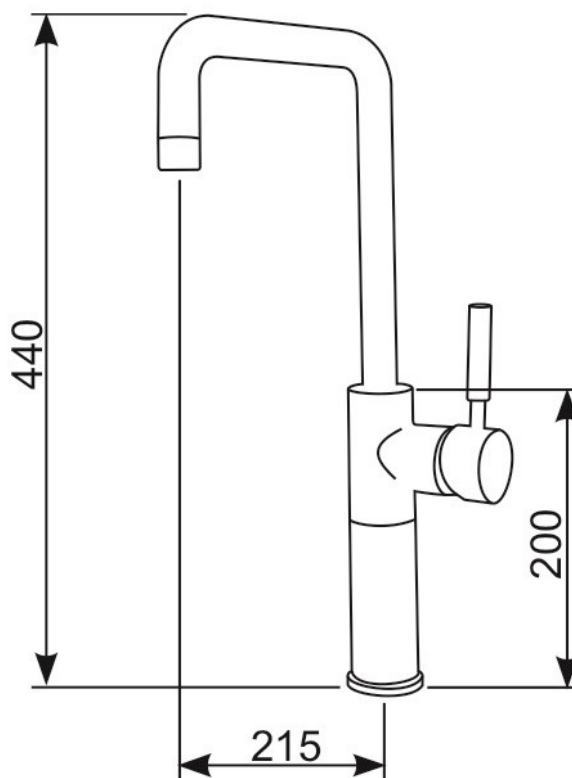


ART. M-110



- Bateria zlewozmywakowa stojąca, jednootworowa, jednouchwytywa.
- Wylewka obrotowa.
- Mieszanie wody zimnej i gorącej poprzez mieszacz ceramiczny.
- W komplecie dwa elastyczne wężyki przyłączeniowe w oplocie stalowym z końcówką 3/8".