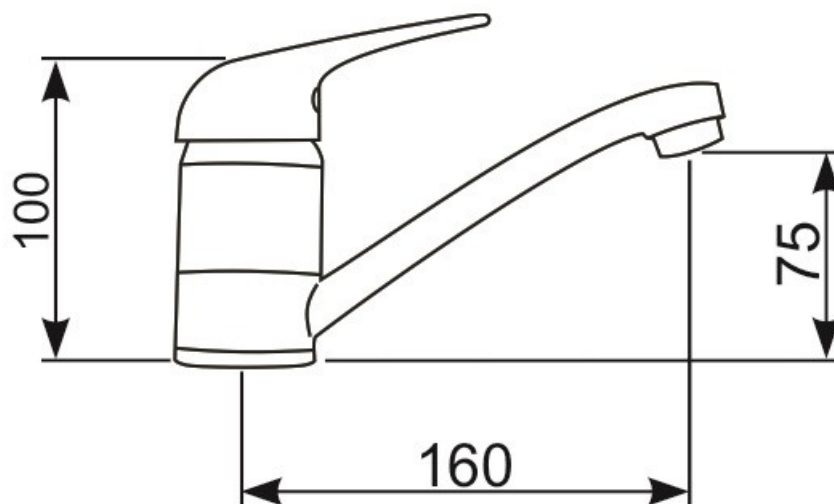


ART. M 102, M 102/C



- Bateria umywalkowa stojąca jednouchwytowa, chromowana z mieszaczem ceramicznym Ø40 mm.
- Krótka obrotowa wylewka.
- W komplecie dwa elastyczne wężyki przyłączeniowe w oplocie stalowym z końcówką 3/8".

Art. M 102/C – wersja ze spustem umywalkowym typu click-clack.

BD Koncept Sp. C.

www.bdkoncept.pl