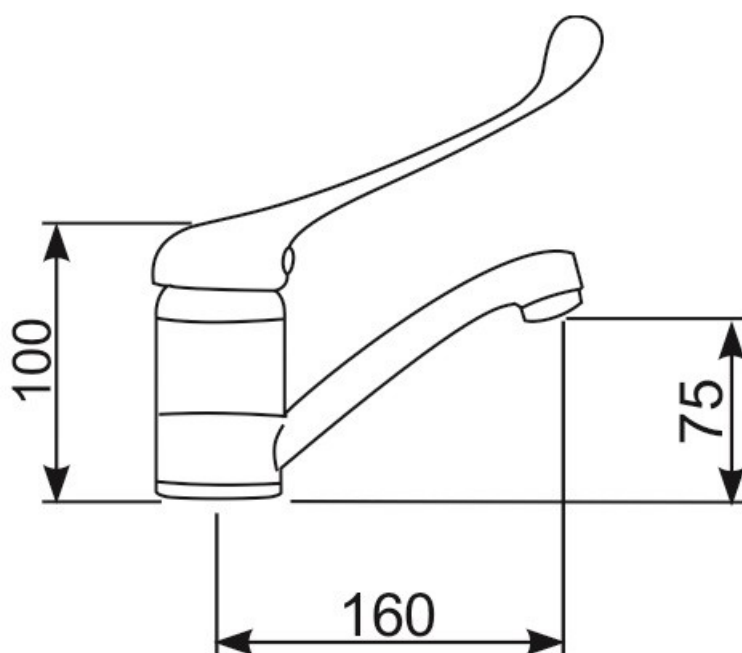


ART. LN-2



- Bateria umywalkowa stojąca z uchwytem lekarskim, wylewką obrotową i mieszaczem ceramicznym $\varnothing 40$ mm.
- Bateria wyposażona w dwa elastyczne wężyki przyłączeniowe w oplocie stalowym z końcówkami 3/8".