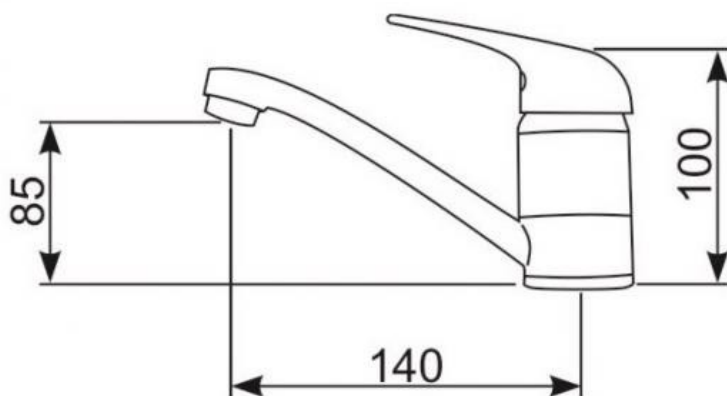


ART. K-2



- Bateria umywalkowa stojąca jednouchwytowa, chromowana, wodoszczędna – z dwustopniowym uruchamianiem wypływu wody.
- Podniesienie uchwyty do pierwszego wyczuwalnego oporu powoduje wypływ wody w trybie wodoszczędnym – przepływ do 6 l/min przy ciśnieniu dyspozycyjnym w instalacji wynoszącym do 4 bar.
- Pokonanie lekkiego oporu i dalsze podniesienie uchwyty powoduje zwiększenie wypływu wody do wielkości jak w baterii standardowej.
- Regulacja temperatury jak w tradycyjnej baterii jednouchwytowej.
- Mieszacz ceramiczny $\varnothing 40$ mm.
- Krótka wylewka obrotowa.
- W komplecie dwa elastyczne wężyki przyłączeniowe w oplocie stalowym z końcówką 3/8".