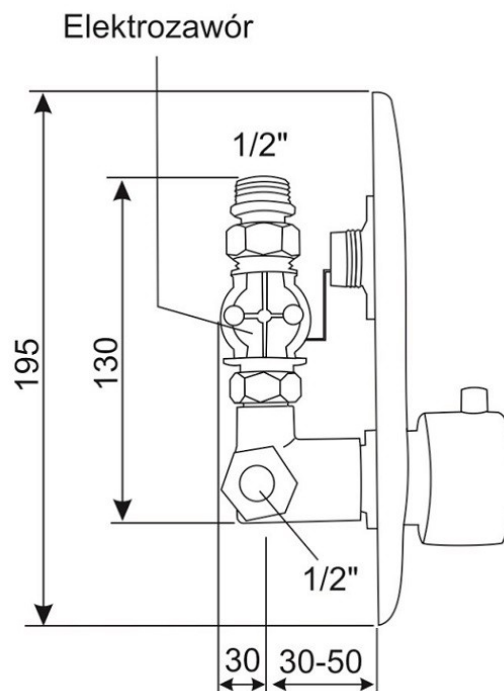


## ART. HPT 225B



- Samozamykająca się bateria natryskowa, podtynkowa, elektroniczna (typu touch) z mieszaczem wody zimnej i gorącej.
- Uruchomienie baterii poprzez dotknięcie górnego włącznika.
- Zamknięcie wypływu wody samoczynnie po upływie 30 sek. lub natychmiast po ponownym dotknięciu włącznika.
- Zasilanie alkaliczną baterią 9V.
- Regulacja temperatury wody dolnym pokrętkiem.
- Chromowana okrągła rozeta o średnicy 195 mm.
- Bateria wyposażona w dwa zawory zwrotne, filtry siatkowe ze stali nierdzewnej.
- Przyłącza – półśrubunki 1/2”.