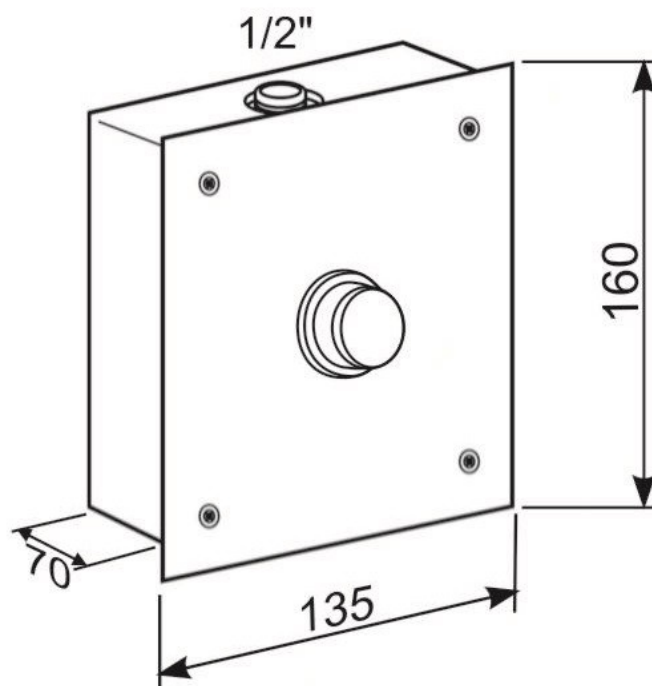


## ART. HP 911



- Samozamykający się zawór do pisuaru, podtynkowy.
- Czas wypływu wody ok. 5 sekund.
- Mechanizm zabezpieczający przed osadzaniem się kamienia.
- Prostokątna rozeta ze stali nierdzewnej o wymiarach 135 mm x 160 mm.
- W wyposażeniu zawór odcinający, filtr siatkowy i puszkę montażową podtynkową ze stali nierdzewnej o wymiarach 115 mm x 140 mm x 70 mm.
- Przyłącza – półśrubunki 1/2".