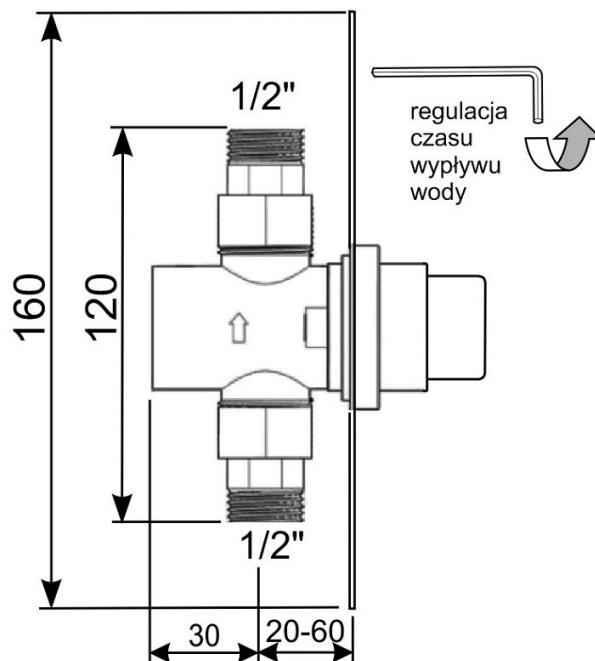


ART. HP 122



- Samozamykająca się bateria natryskowa, podtynkowa.
- Podłączenie do instalacji wody ciepłej zmieszanej.
- Płynna regulacja czasu wypływu wody w przedziale od 0 do 30 sekund.
- Wodoszczędna – przepływ ok. 9 l/min.
- Prostokątna rozeta ze stali nierdzewnej o wymiarach 135 x 160 mm.
- Mechanizm zabezpieczający przed osadzaniem się kamienia.
- W wyposażeniu filtr siatkowy.
- Przyłącza półśrubunki 1/2".