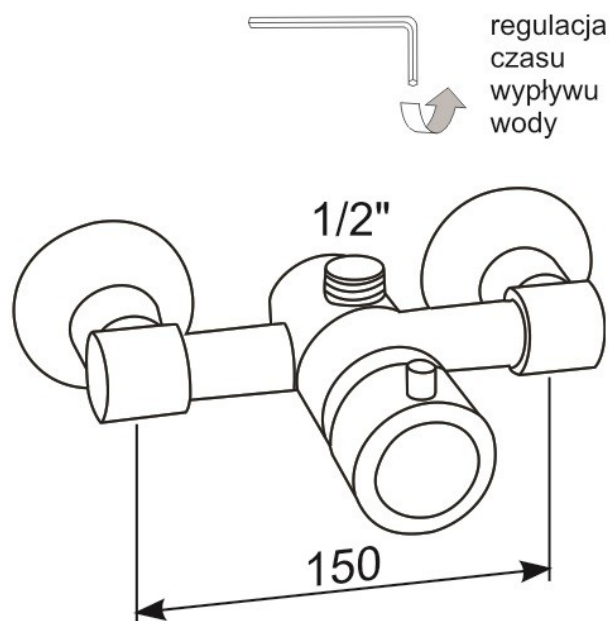


ART. H 740, H 740D



- Samozamykająca się bateria natryskowa, natynkowa, z mieszaczem wody zimnej i gorącej w głowicy.
- Podłączenie do instalacji za pomocą mimośrodków, standardowy rozstaw króćców przyłączeniowych 150 mm.
- Płynna regulacja czasu wypływu wody w przedziale od 0 do 30 sekund.
- Mechanizm zabezpieczający przed osadzaniem się kamienia.
- Wodoszczędna – przepływ ok. 8 l/min.
- Bateria wyposażona w filtry siatkowe, zawory zwrotne.
- Możliwość podłączenia tradycyjnego zestawu natryskowego, wylot 1/2".

H 740 – króciec wylotowy skierowany w górę.

H 740D – króciec wylotowy skierowany w dół.

BD Koncept Sp. C.

www.bdkoncept.pl