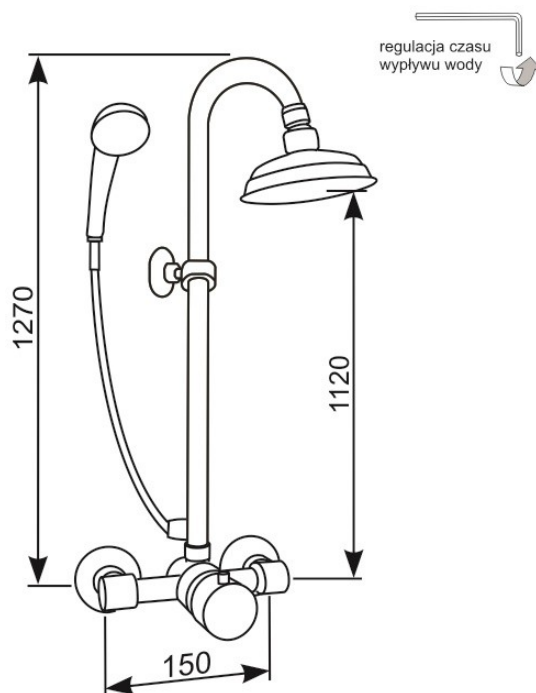


## ART. H 740/FS/154



- Samozamykająca się bateria natryskowa, natynkowa, z chromowaną rurą zakończoną metalową głowicą natryskową na przegubie.
- Regulacja temperatury wody oraz przyciskowe uruchamianie wypływu wody w głowicy baterii.
- Podłączenie do instalacji wodociągowej za pomocą mimośrodków.
- Czas wypływu wody regulowany od 0 do 30 sekund.
- Wodoszczędna – przepływ ok. 8 l/min.
- Mechanizm zabezpieczający przed osadzaniem się kamienia w korpusie baterii.
- Bateria posiada standardowy rozstaw króćców przyłączeniowych 150 mm.
- W zestawie znajdują się: wąż natryskowy, rączka natryskowa w uchwycie przegubowym, wspornik rury natryskowej, filtry siatkowe oraz zawory zwrotne.

