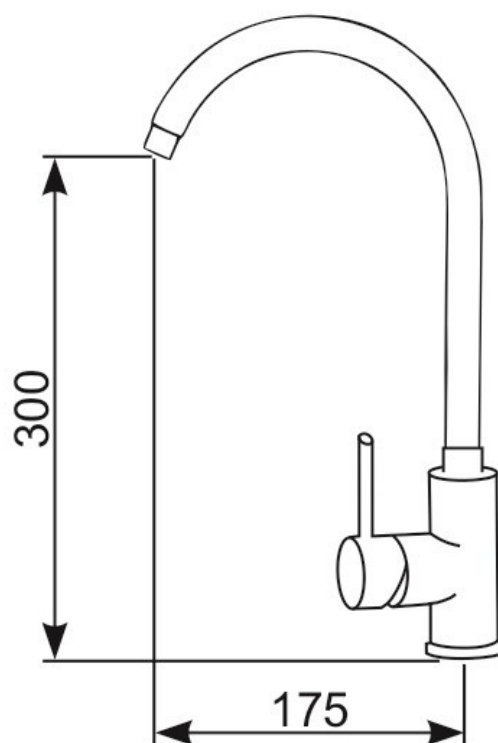


**ART. BY 864**



- Bateria zlewozmywakowa stojąca, jednootworowa, jednouchwytywa.
- Wylewka obrotowa.
- Mieszacz ceramiczny.
- W komplecie dwa wężyki przyłączeniowe w oplocie stalowym, z końcówką 3/8".

**BD Koncept Sp. C.**

[www.bdkoncept.pl](http://www.bdkoncept.pl)