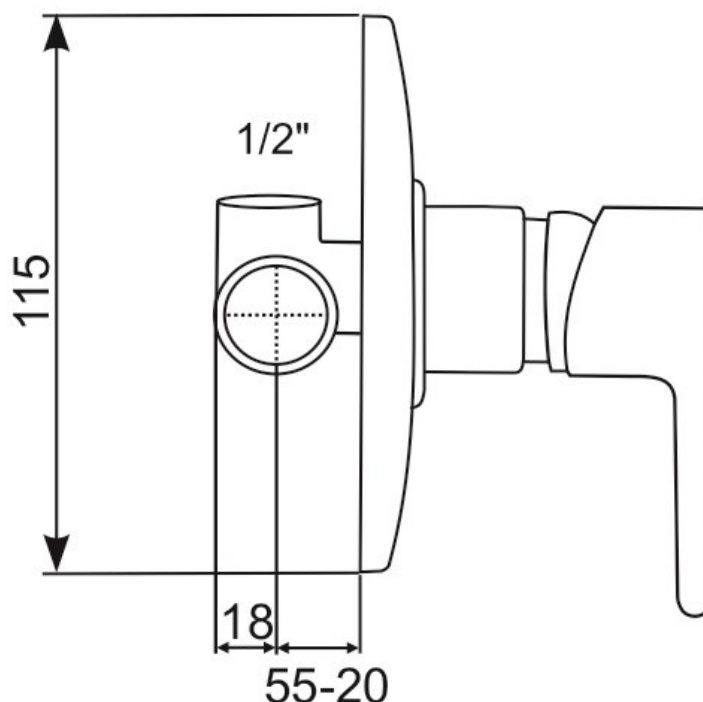


ART. BY 246



- Bateria natryskowa podtynkowa jednouchwytywa, z chromowaną rozetą.
- Podłączenie do instalacji wody zimnej i gorącej.
- Mieszacz ceramiczny $\varnothing 40$ mm.
- Rozeta chromowana, średnica 155 mm.
- Przyłącza 1/2".