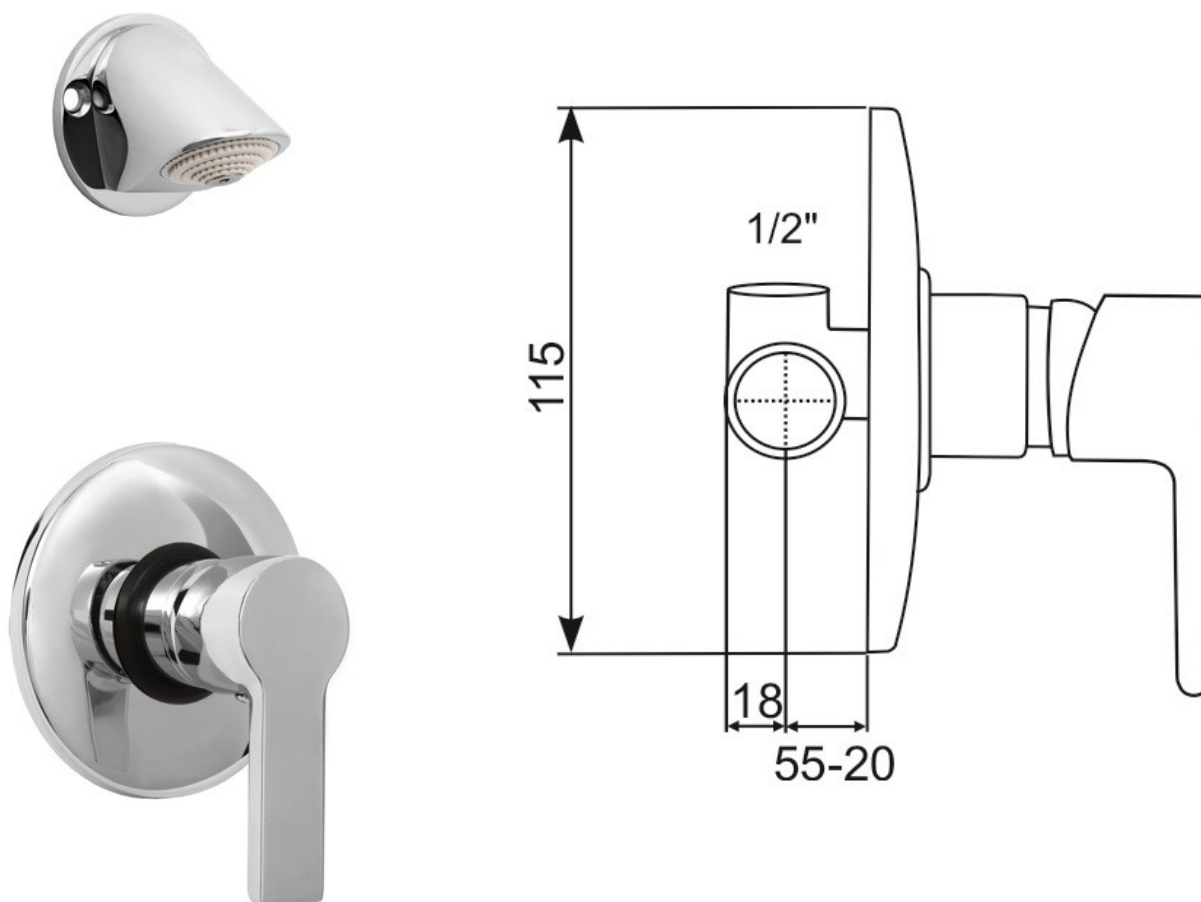


ART. BY 246/09033



- Bateria natryskowa podtynkowa, jednouchwytowa, z głowicą natryskową wandaloodporną, stałą, z sitkiem natryskowym ([art. 09033](#)).
- Chromowana rozeta, średnica $\varnothing 155$ mm.
- Mieszacz ceramiczny.
- Przyłącza 1/2".