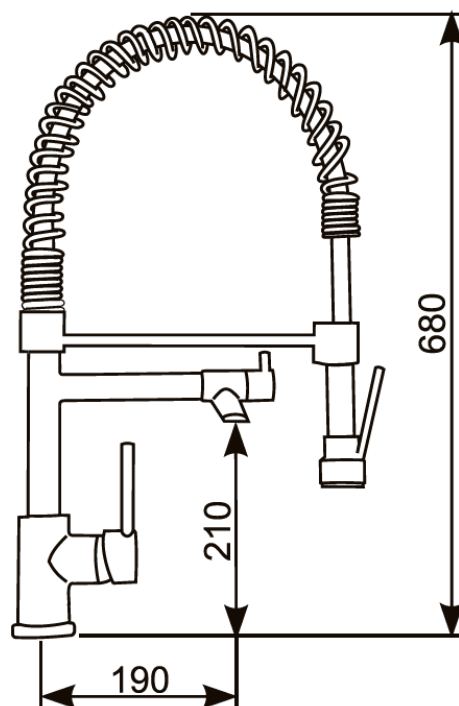


ART. BY 011



- Bateria zlewozmywakowa stojąca, jednootworowa, jednouchwytywa, ze spryskiwaczem i obrotową wylewką.
- Głowica wylewki ceramiczna, ćwierćobrotowa, mieszacz w korpusie baterii ceramiczny.
- W wyposażeniu dwa zawory zwrotne oraz elastyczne wężyki przyłączeniowe w oplocie stalowym.
- Przyłącza 3/8".