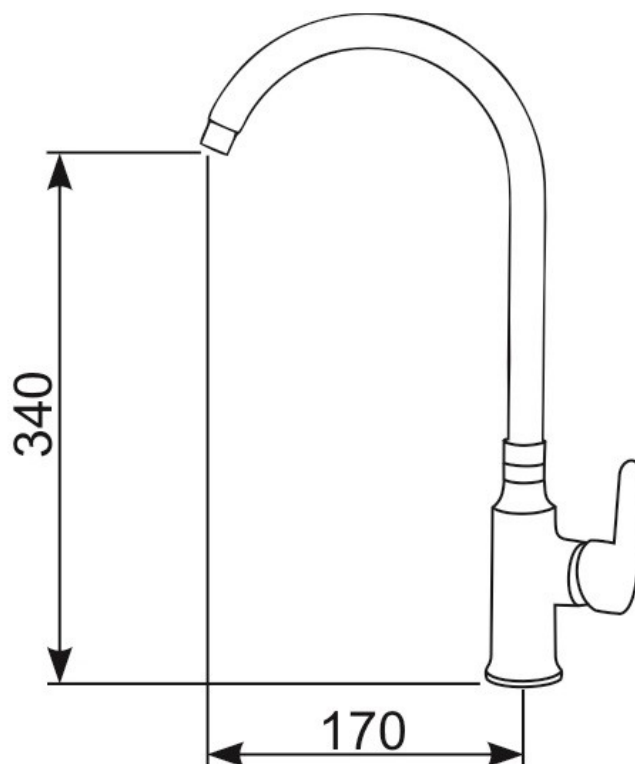


ART. BY 001



- Bateria zlewozmywakowa stojąca, jednootworowa, jednouchwytywa.
- Wylewka obrotowa.
- Mieszacz ceramiczny $\varnothing 40$ mm.
- W komplecie dwa elastyczne wężyki przyłączeniowe w oplocie stalowym z końcówką 3/8".