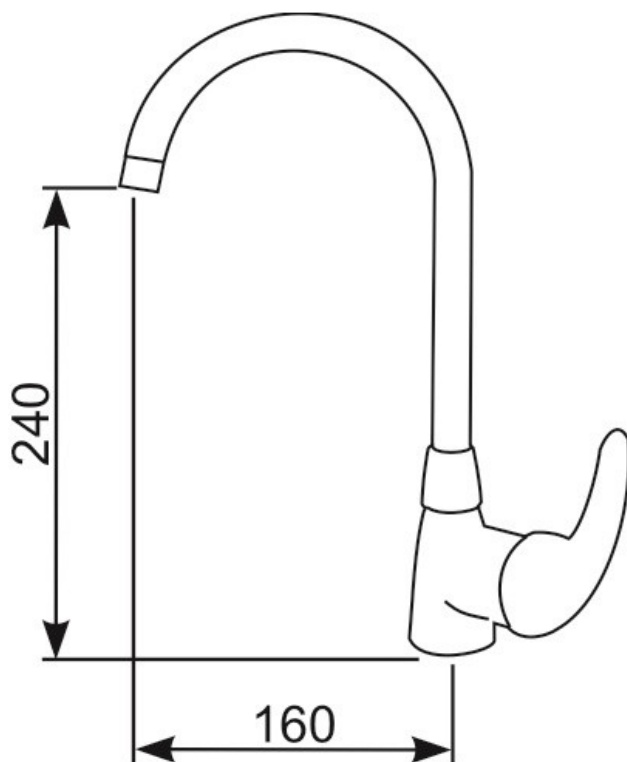


ART. BD-210



- Bateria zlewozmywakowa stojąca, jednootworowa, jednouchwytywa z mieszaczem ceramicznym \varnothing 40.
- Wylewka obrotowa.
- W komplecie dwa elastyczne wężyki przyłączeniowe w oplocie stalowym z końcówką 3/8".